

Monitoreo de un sistema de secado de bagazo acoplado a una caldera en un ingenio de México

Federico J. Franck Colombres*, Marcos A. Golato*, Walter D. Morales*, Gustavo Aso* y Dora Paz*

RESUMEN

Se evaluó el desempeño de un secador de bagazo diseñado por la Estación Experimental Agroindustrial Obispo Colombres, acoplado a una caldera bagacera convencional en un ingenio de México (caldera N° 5). Para ello, se realizaron ensayos de mediciones y balances de materia y energía, para la caldera operando con y sin el secador en funcionamiento. La caldera N° 5, de una producción nominal de 60 t/h de vapor y una presión máxima de trabajo de 29 bar, cuando fue alimentada únicamente con bagazo húmedo, pudo generar como máximo 33 t/h de vapor a 19 bar y 269°C, con un rendimiento energético de 60,4% y un índice de generación de 1,6 kg de vapor/ kg de bagazo. Con la adición del secador, se logró secar 28,6 toneladas de bagazo de 50,2% a 30,4% de humedad. Aproximadamente un 72% de este bagazo presecado se mezcló con bagazo húmedo y se utilizó para alimentar la caldera, produciéndose así 58,4 t/h de vapor; es decir, 77% más de vapor que sin secador. El rendimiento energético del sistema caldera-secador fue de 73,6%, un 21,8% superior al de la caldera sin secador, mientras que el índice de generación fue de 2,0 kg de vapor/ kg de bagazo, 25% mayor que el de la caldera original. Este aumento en la producción de vapor permitió sacar de servicio a la caldera N° 6, que producía aproximadamente 20 t/h de vapor, con un rendimiento similar al de la caldera N° 5 sin secador. Estas mejoras dieron como resultado, un ahorro de energía de 45,4 MJ/h, aproximadamente un 18% respecto a la energía consumida por ambas calderas (N° 5 y N° 6) cuando no funcionaba el secador. Este ahorro equivale a 1.103 l/h de "fuel oil", es decir, alrededor de 1,5 millones de dólares por zafra.

Palabras clave: mediciones en calderas, energía térmica, eficiencia energética, biomasa, equipos de medición.

ABSTRACT

Monitoring of a bagasse drying system attached to a boiler at a sugar mill in Mexico

A bagasse dryer designed by Estación Experimental Agroindustrial Obispo Colombres was attached to a conventional bagasse boiler (Boiler No. 5) at a sugar mill in Mexico, for evaluation. Measurement tests and material and energy balances for the boiler operating without and with the dryer were made. When supplied only with wet bagasse, boiler No. 5, with a nominal production of 60 t/h of steam and a maximum working pressure of 29 bar, could generate no more than 33 t/h of steam at 19 bar and 269 °C, with an energy yield of 60.4% and an index of 1.6 kg steam/ kg of bagasse . When the dryer was attached, 28.6 tons of bagasse was dried from 50.2% moisture to 30.4%. Approximately 72% of that pre-dried bagasse, mixed with wet bagasse, was fed into the boiler, which then produced 58.4 t/h of steam, i.e. 77% more than without the dryer. The energy efficiency of the boiler-dryer system was 73.6% and the index was 2.0 kg steam/ kg of bagasse, i.e. 21.8% and, 25% higher than those of the original boiler. This increase in steam production allowed putting boiler No. 6 out of service. Boiler No. 6 produced about 20 t/h of steam with similar efficiency to that of Boiler No. 5 without the dryer. These improvements resulted in energy savings of about 18%, as compared with the energy consumed by the two boilers (No. 5 and No. 6) when the dryer was not working. Energy saved amounted to 45.4 MJ/h, which is equivalent to 1103 liters/h of fuel oil. This represents savings of USD 1.5 million per season.

Key words: measurements in boilers, thermal energy, energy efficiency, biomass, measuring equipment.

* Sección Ingeniería y Proyectos Agroindustriales, EEAOC. ingenieria@eeaoc.org.ar

INTRODUCCIÓN

El proceso de combustión de la biomasa sigue en general dos etapas: la primera, de naturaleza física, consiste en la evaporación de la humedad, destilación o volatilización, mezclado y calentamiento; la segunda, de naturaleza química, se caracteriza por la oxidación de los componentes volátiles en primer lugar, y por último, del carbono fijo.

Son muchas las variables que intervienen en el proceso de la combustión y estas dependen unas de otras. Las más importantes para que el proceso se realice eficientemente, son las siguientes: una temperatura suficientemente elevada como para asegurar la reacción y evitar la formación de hollín, turbulencia y un adecuado exceso de aire, que aseguren un buen mezclado y eviten una combustión incompleta, sin con ello incurrir en pérdidas de calor sensible, o afectar los tiempos requeridos por los fenómenos físicos y químicos en relación al tiempo de permanencia del combustible en el hogar.

En las cámaras de combustión de las calderas bagaceras, los fenómenos físicos (primera etapa) requieren un tiempo mayor que el fenómeno químico de oxidación. La humedad del bagazo, en muchos casos superior al 50%, modifica en gran medida los tiempos requeridos por los fenómenos físicos, principalmente.

La evaporación de la humedad del combustible alarga el periodo endotérmico de la combustión, lo que retarda la ignición. En algunos casos, esta evaporación se realiza a costa de la energía de las partículas encendidas, lo que hace que estas se apaguen, dando lugar a la presencia de material incombusto en los gases de combustión. Por otro lado, el vapor que se genera crea un centro de presión local que impide la penetración del oxígeno, razón por la cual se requiere mayor cantidad de aire, lo que además de enfriar la cámara de combustión, resulta luego en pérdidas de calor sensible. El calor específico del vapor es bastante mayor que el del aire y el de los gases de combustión, por lo tanto, la presencia de vapor hace disminuir aún más la temperatura de la cámara de combustión.

En general, cuando el bagazo que ingresa al hogar de la caldera tiene un contenido de humedad mayor al 50%, es necesario agregar un combustible fósil adicional para lograr una combustión adecuada de este. En consecuencia, se requiere que el bagazo ingrese con menor humedad al hogar para optimizar el proceso de la combustión, mejorando así el aprovechamiento del combustible. Para lograr disminuir la humedad del bagazo, una alternativa es utilizar secadores que emplean parte de los gases de combustión antes de su ingreso al calentador de aire como gases secantes (Aralde *et al.*, 1992).

En este trabajo, se muestran los resultados de la evaluación de un secador de este tipo instalado en una

caldera antigua, que se encuentra funcionando satisfactoriamente en México. La utilización de estos equipos de secado es también posible en calderas modernas, pero con resultados menos significativos. En efecto, en calderas bagaceras modernas de alta presión (60 a 80 bar), de hornos sustancialmente más altos, que operan con menores excesos de aire y que alcanzan eficiencias del orden de 80% a 85%, acoplar un secador de bagazo permite presecar el bagazo 5 a 6 puntos de humedad, con el consiguiente beneficio en el rendimiento (datos no publicados).

El objetivo del presente trabajo es mostrar los resultados obtenidos durante el monitoreo de un sistema de secado en transporte neumático diseñado por la Estación Experimental Agroindustrial Obispo Colombres, acoplado a una caldera bagacera convencional en un ingenio de México. Este monitoreo se basó en las evaluaciones de las principales variables operativas del sistema, entre las que se destacan la eficiencia energética, producción de vapor y el ahorro de bagazo y combustible adicional.

MATERIALES Y MÉTODOS

Características de los sistemas ensayados

La caldera objeto de este estudio es una caldera antigua, marca Riley Stoker, montada aproximadamente en la década del ochenta y modificada en el año 1996 (caldera N° 5 del Ingenio El Carmen, México). Es de tipo acuotubular, posee hornos de cuba y carece de lavador de gases (scrubber). Tiene una producción nominal de 60 t/h, presión de diseño de 38 bar y presión de trabajo máxima de 29 bar. Cuenta con una superficie de calefacción de 2232 m² y un precalentador de aire de 2152 m², que calienta el aire de combustión de la misma caldera y simultáneamente el de la caldera N° 1. Este aire se envía a esta última a través de una derivación.

El sistema de secado acoplado a la caldera consta de un conducto de gases

calientes (1), un tubo de secado vertical (2), una válvula rotativa de alimentación de bagazo húmedo (3), cuatro válvulas rotativas de descarga de bagazo presecado (4), cuatro ciclones separadores (5), un conducto de gases fríos (6), un ventilador de tiro inducido y una chimenea de gases (Figura 1).

La Figura 2 muestra el secador en operación vista de frente, donde pueden apreciarse los ciclones con sus válvulas rotativas de descarga de bagazo presecado, el tubo de secado y la chimenea.

El secador emplea gases de combustión como agente de secado y como medio de transporte del bagazo. Los gases de combustión de la caldera N° 5, luego de atravesar el haz convectivo, se dividen y una parte de ellos se dirige al precalentador de aire, al ser succionados por el ventilador de tiro inducido de la caldera. El resto se dirige al secador de bagazo, aspirados por el ventilador de tiro inducido del seca-

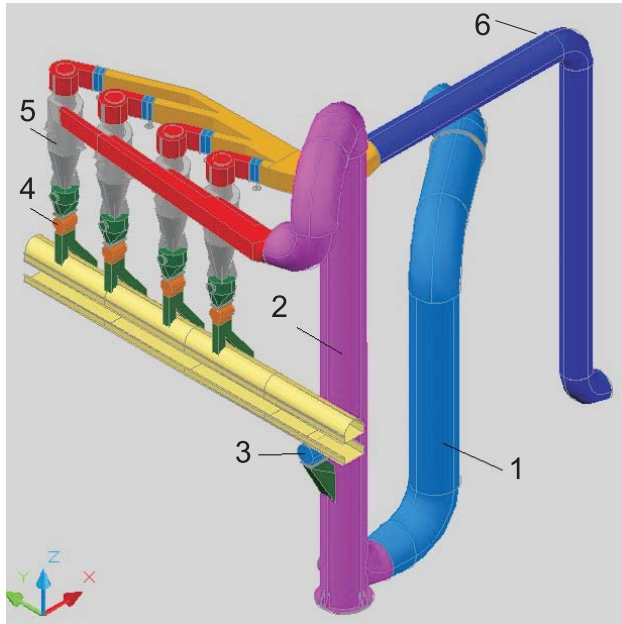


Figura 1. Esquema del sistema de secado diseñado por la EEAOC.

dor, el cual es accionado por la turbina de contrapresión (Figura 3). El bagazo húmedo ingresa al tubo de secado por medio de una válvula rotativa y es arrastrado en transporte neumático por los gases de combustión. A la salida del tubo de secado, se separa el bagazo presecado de los gases mediante cuatro ciclones dispuestos en paralelo, los cuales

poseen en su base una válvula rotativa que descarga el bagazo presecado en las bocas de alimentación de los hornos y en la rastra conductora principal. Durante los ensayos se buscó derivar a la rastra aproximadamente un 25% del bagazo presecado, para mejorar la eficiencia de las calderas subsiguientes y disminuir el consumo general de "fuel oil" de la planta.

El secador de la caldera N° 5 fue calculado para permitir evaporar 7876 kg de agua del bagazo necesario para la producción de 60 t/h de vapor de 18,5 bar y 240°C en la caldera N° 5, respondiendo al balance reflejado en la Tabla 1.

Características de los ensayos

Se realizaron ensayos en la caldera operando sin secador, alimentada únicamente con bagazo, y luego con el sistema de secado en funcionamiento, siguiendo la metodología propuesta por Golato *et al.* (2008). La metodología citada consiste esencialmente en un conjunto de balances de masa y energía para la determinación de los flujos y eficiencias en el sistema, que toma como datos de partida las mediciones de sus principales variables operativas. La cantidad de combustible consumido por la caldera se determina mediante un balance de carbono, para lo cual se requiere conocer el caudal de gases secos efluente, su composición y la composición elemental del combustible. La metodología citada emplea el caudal de gases secos medido. Para este estudio, se midió el caudal de gases húmedos y la humedad absoluta de los gases, y con ello se determinó el caudal de



Figura 2. Vista frontal del secador en operación.

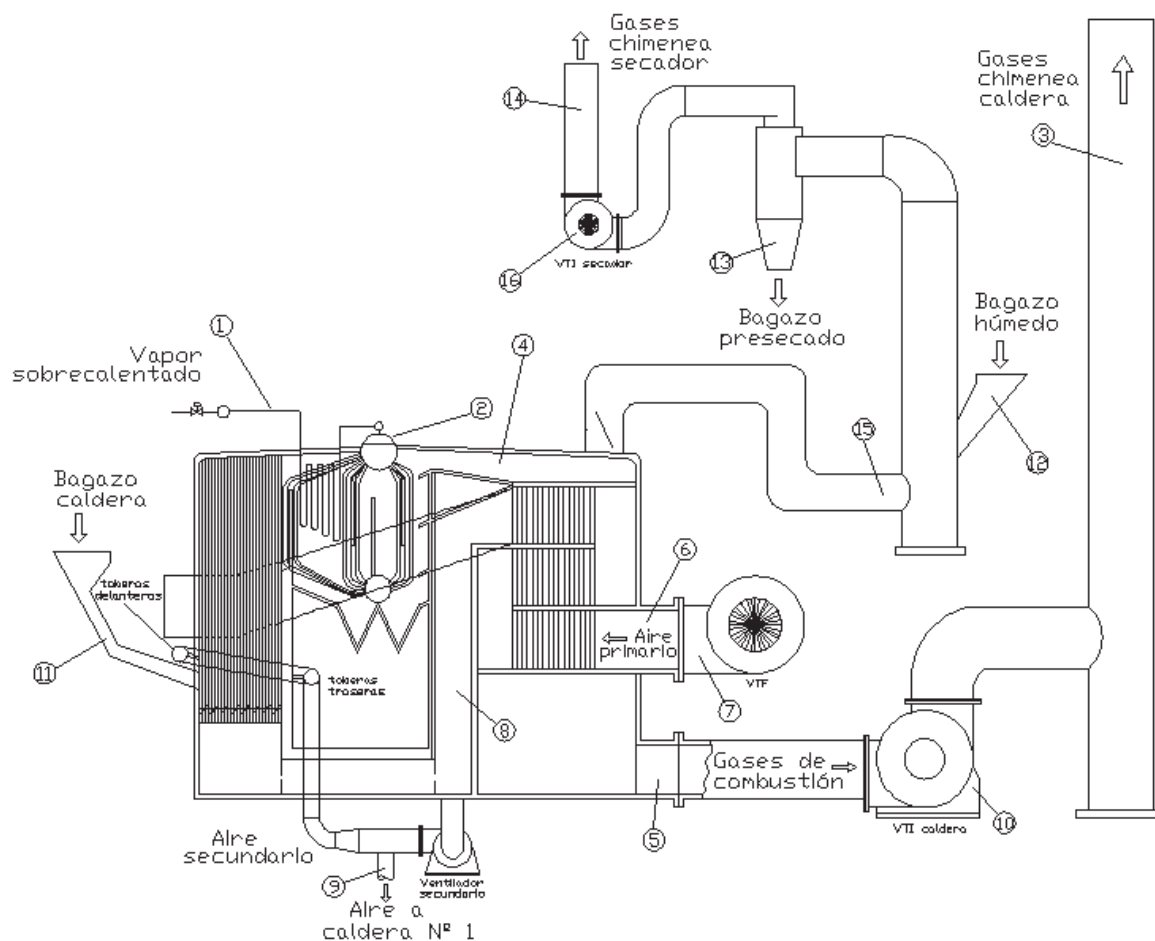


Figura 3. Esquema de un generador de vapor con secador, con la indicación de los puntos de medición.

gases secos. La medición de la humedad absoluta se realizó siguiendo el método 4 propuesto por la norma USEPA (USEPA, 1970). El caudal de gases húmedos se determinó en función de la sección del conducto y de la velocidad de los gases, obteniéndose esta última por medio de la presión dinámica y la densidad.

En la Figura 3 se observa un esquema básico de una caldera bagacera convencional con secador, en el cual se indican los puntos de medición y muestreo de las variables características de operación.

En la Tabla 2 se detalla para cada punto de medición, las respectivas variables medidas en fábrica y determinadas en laboratorio, necesarias para la resolución de los balances de masa y energía para una caldera convencional con secador de bagazo.

La Figura 4 representa en forma esquemática al sistema, con las corrientes de ingreso y egreso que constituyen los datos de entrada para el desarrollo de los cálculos.

Los datos en cada punto de medición se obtuvieron con instrumental portátil perteneciente al Laboratorio de Mediciones Industriales de la Estación Experimental Agroindustrial Obispo Colombes, con excepción de las características del vapor vivo, que se tomaron con los instrumentos instalados en la planta de calderas.

Los ensayos de medición se desarrollaron cuando los sistemas analizados se encontraban en condiciones estables de operación.

Se efectuaron seis lecturas de los parámetros evaluados durante las mediciones, completando un total de tres ensayos en la caldera con el secador fuera de servicio y cinco ensayos en la caldera con el secador en funcionamiento, con una duración de cuarenta minutos por ensayo.

Para el análisis estadístico de los registros experimentales, se utilizó la desviación estándar como parámetro de dispersión de los valores, empleándose la hoja de cálculo EXCEL 2000 (Fylstra *et al.*, 1998). Como valor comparativo, se ha utilizado el coeficiente de variabilidad, definido como la desviación estándar porcentual relativa al valor promedio:

$$CV\% = \frac{\text{Desv.est.}}{VP}$$

Donde:
 CV%: coeficiente de variabilidad.
 Desv. est.: desviación estándar de las mediciones.
 VP: promedio de los valores medidos.

Tabla 1. Resultados de diseño del sistema.

Variables	Unidades	Caldera sin secador	Caldera con secador
Producción de vapor	kg/h	60.000	60.000
Presión del vapor	bar	18,50	18,50
Temperatura del vapor	°C	240	240
Temperatura del agua de alimentación	°C	95	95
Temperatura de gases a la salida del hogar	°C	330	330
Caudal de gases de combustión	kg/h	229.216	165.043
Factor de dilución (λ)	-	2	1,70
Humedad del bagazo húmedo	%	50	50
Humedad del bagazo presecado	%	-	31,60
Consumo de bagazo	kg/h	33.907	29.328
Aire de combustión	kg/h	195.308	143.592
Eficiencia del calentador de aire (η_{ICQ})	%	90	90
Eficiencia del sistema ($\eta_{caldera}$)	%	59,40	70,50
Índice de generación (i_g)	kg vapor/kg bagazo	1,78	2,05

Tabla 2. Variables de medición características de una caldera con secador.

Punto de medición	Denominación	Nomenclatura	Variables medidas	Unidades
1	Salida de vapor de la caldera	V_v	Caudal de vapor	t/h
		T_{v_v}	Temperatura de vapor sobrecalentado	°C
		P_{v_v}	Presión de vapor sobrecalentado	bar
2	Domo	t_{af}	Temperatura del agua de alimentación	°C
3	Salida de gases por la chimenea de la caldera	O_2	Concentración de O_2 , CO_2 y CO en gases secos	%
		CO_2		
		CO	Caudal de gases secos en la chimenea de la caldera	kg/h
		G_c		
4	Salida de gases del horno	$t_{s_{chim}}$	Temperatura de gases	°C
		O_2	Concentración de O_2 , CO_2 y CO en gases secos	%
		CO_2		
		CO	Factor de dilución	-
		λ		
t_{s_H}	Temperatura de los gases de combustión	°C		
5	Salida de gases del precalentador de aire	O_2	Concentración de O_2 , CO_2 y CO en gases secos	%
		CO_2		
		CO	Temperatura de los gases de combustión	°C
6	Entrada del aire primario frío al precalentador	$t_{s_{ICQ}}$	Temperatura del aire primario frío	°C
		t_{AF}		
7	Ventilador de tiro forzado de la caldera (VTF)	Δp_{VTF}	Variación de presión estática	Pa

sigue >

Tabla 2. Variables de medición características de una caldera con secador.

Punto de medición	Denominación	Nomenclatura	Variables medidas	Unidades
8	Salida del aire primario caliente del precalentador	t_{AC}	Temperatura del aire caliente	°C
9	Aire derivado a caldera N° 1	Ga	Caudal de aire a caldera N° 1	kg/h
10	Ventilador de tiro inducido de la caldera (VTI caldera)	Δp_{CALD}	Variación de presión estática	Pa
11	Alimentación de bagazo a la caldera	W_{BC} $X_{cenizas}$	Humedad Cenizas	% b.h. % b.s.
12	Alimentación de bagazo al secador	W_{BH}	Humedad	% b.h.
13	Descarga de bagazo ciclones	W_{BH}	Humedad	% b.h.
14	Salida de gases por la chimenea del secador	Gs	Caudal de gases secos en la chimenea del secador	kg/h
		O ₂ CO ₂ CO	Concentración de O ₂ , CO ₂ y CO en gases secos	%
15	Entrada de gases calientes al tubo de secado	t_{SEC}	Temperatura de los gases	°C
16	Ventilador de tiro inducido del secador (VTI secador)	Δp_{SEC}	Variación de presión estática de los gases	Pa
		$t_{s_{SEC}}$	Temperatura de los gases	Pa

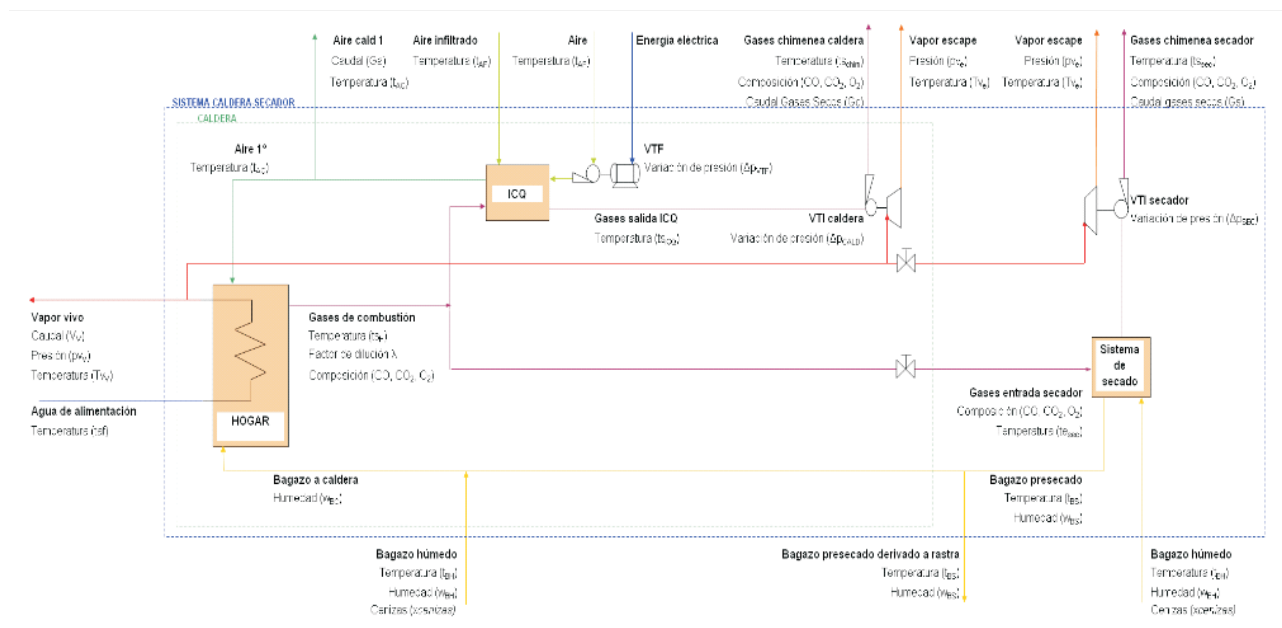


Figura 4. Diagrama de un generador de vapor con secador, con los datos de entrada necesarios, mostrando los centros de balances: hogar, precalentador de aire (ICQ), caldera y sistema de secado.

Para determinar la concentración porcentual de CO₂, O₂ y CO en gases secos, se utilizó un analizador electrónico de gases de combustión marca TESTO, modelo 454, con rango de 0 %vol a 25 %vol y resolución de 0,1 %vol para el O₂ y rango de 0 ppm a 10.000 ppm y resolución de 1 ppm para el

CO, resultando el CO₂ obtenido por cálculo. Este instrumento además determina, por cálculo, el factor de dilución en función del tipo de combustible seleccionado y mide la temperatura de los gases con rango de -40°C a 1200 °C (Golato *et al.*, 2005).

La medición de la presión dinámica de los gases, para

el cálculo de la velocidad de estos, se efectuó por medio de un tubo de Pitot con indicador electrónico, modelo 506 de la marca Testo.

La temperatura del aire caliente a la salida del precalentador de aire se midió con una termoresistencia tipo Pt-100, con cabezal de conexión normalizado, cable de extensión compensado y rango de trabajo de 0°C a 400°C. Para la lectura de la temperatura, se empleó un termómetro digital múltiple de seis canales, marca IEA, de resolución de 1°C y rango de 50°C a 500°C.

Para la medición de presiones se empleó un manómetro digital marca TESTO, modelo 506.

Para la determinación de humedad y cenizas del bagazo, se tomaron muestras en las bocas de alimentación y se procesaron en el laboratorio de la fábrica. La humedad del bagazo se determinó por desecación en estufa a 105°C, hasta obtener un peso constante.

Para la medición de temperatura y el análisis de los gases de combustión, se tuvo la precaución de elegir zonas turbulentas y no estancas, controlando la estanqueidad de la instalación para evitar posibles infiltraciones de aire en el sector de la medición.

Para las mediciones del flujo de gases, los puntos de muestreos se situaron aguas arriba de las perturbaciones (registros, codos, placas, cambios de sección), a una distancia mínima de 2D para conductos circulares, siendo D el diámetro del ducto, y a L/4 del perímetro para conductos rectangulares, siendo L la distancia del lado menor del conducto.

Para determinar la potencia consumida por los ventiladores, se consideró para estos una eficiencia del 70%, valor normal para estos equipos en los ingenios azucareros.

Para el cálculo del caudal de vapor consumido por las turbinas de los ventiladores, se asumió un consumo específico de vapor de 10 kg/kWh.

Para el cálculo de la eficiencia, conocida ya la cantidad de combustible, se aplicó el método directo propuesto en el código de la American Society of Mechanical Engineers (ASME, 1964), que define la eficiencia como el cociente entre la energía aprovechada sobre la energía entregada al sistema. Para el presente caso, la energía entregada al sistema comprende la energía del combustible (considerando el poder calorífico inferior como la energía del mismo) y la energía eléctrica consumida por el motor del ventilador de tiro forzado. La energía aprovechada está compuesta por la energía necesaria para llevar el agua desde las condiciones de alimentación a las condiciones del vapor vivo y a las del vapor de escape (de las turbinas de contrapresión de los ventiladores de tiro inducido de la caldera y del secador), el calor ganado por el aire caliente derivado a la caldera N° 1 y la energía necesaria para la evaporación del agua extraída del bagazo derivado a la rastra.

El cálculo de la eficiencia se realizó mediante la siguiente ecuación:

$$\eta_{\text{caldera}} = \frac{\text{Output}}{\text{Input}} = \frac{E_{\text{aprov}}}{E_c + \text{Créd}} = \frac{V_v \cdot (h_v - h_a) + V_e \cdot (h_e - h_a) + G_a \cdot c_p \cdot \Delta t + a_{g_{ev}} \cdot \lambda_v}{B \cdot \text{PCI} + N_{\text{VTF}}}$$

Donde:

η_{caldera} : eficiencia del sistema.

Output = E_{aprov} : energía aprovechada.

Input: energía entregada al sistema.

E_c : energía del combustible (B.PCI).

Créd: créditos de energía (N_{VTF}).

B: flujo másico de combustible consumido.

PCI: poder calorífico inferior del combustible quemado.

N_{VTF} : energía eléctrica consumida por el motor del VTF.

V_v : vapor vivo.

V_e : vapor de escape (de las turbinas de contrapresión de los ventiladores de tiro inducido de la caldera y del secador).

h_v : entalpía del vapor vivo.

h_e : entalpía del vapor de escape.

h_a : entalpía del agua de alimentación.

G_a : caudal de aire derivado a caldera N° 1.

c_p : calor específico del aire.

Δt : variación de temperatura del aire en el precalentador de aire (ICQ).

$a_{g_{ev}}$: agua evaporada del bagazo derivado a la rastra:

$$a_{g_{ev}} = \frac{BD \cdot (1 - w_{BS})}{(1 - w_{BH})} - BD$$

λ_v : calor de vaporización del agua.

BD: bagazo presecado derivado a la rastra.

w_{BS} : humedad del bagazo presecado.

w_{BH} : humedad del bagazo húmedo.

Se realizó una comparación entre el consumo energético de la caldera N° 5 con el secador fuera de servicio y en operación. Para ello, debido a que la caldera con secador produjo más vapor que sin secador, se calculó, en base al índice de generación, el caudal de bagazo que consumiría la caldera sin secador para obtener la misma cantidad de vapor que produce la caldera con secador manteniendo las demás variables constantes. Con el poder calorífico inferior (PCI), se calculó la energía consumida en cada caso. Haciendo una conversión isocalórica se determinó la cantidad de "fuel oil" equivalente, y con el precio de este, el ahorro monetario expresado en dólares.

RESULTADOS Y DISCUSIÓN

En la Tabla 3 se muestran los valores promedio, desviación estándar y coeficiente de variación porcentual de las variables medidas en los ensayos realizados en la caldera, operando sin secador de bagazo y con el sistema de secado en funcionamiento.

Puede observarse que las condiciones de presión y temperatura del vapor sobrecalentado son similares en

Tabla 3. Valores promedio, desviación estándar y coeficiente de variación porcentual de las variables medidas.

Variables medidas	Unidades	Caldera sin secador		Caldera con secador	
		Valor promedio	C.V. (%)	Valor promedio	C.V. (%)
V	kg/h	33.000	2,89	58.400	2,53
p _V	bar	19	2,63	18	4,01
t _v	°C	269	3,55	265	1,64
t _{af}	°C	97	2,73	97	1,07
CO ₂ (entrada ICQ)	%	12,77	0,64	11,49	1,44
O ₂ (entrada ICQ)	%	7,10	2,44	8,50	2,46
CO (entrada ICQ)	%	0,024	19,09	0,008	16,54
CO ₂ (salida ICQ)	%	11,40	3,04	10,57	4,38
O ₂ (salida ICQ)	%	8,60	3,08	9,50	5,57
CO (salida ICQ)	%	0,01	17,32	0,003	14,53
CO ₂ (secador)	%	-	-	11,3	4,53
O ₂ (secador)	%	-	-	8,7	3,04
CO (secador)	%	-	-	0,003	18,83
λ	-	1,52	1,74	1,68	1,24
G _c	kg/h	98.547	1,23	67.137	4,09
G _s	kg/h	-	-	80.702	2,45
G _a	kg/h	12.533	15,33	16.662	6,16
t _{sH}	°C	352	0,75	389,1	2,42
t _{s_{ch}}	°C	173,10	2,11	133,0	4,29
t _{e_{Sec}}	°C	-	-	337,6	1,23
t _{s_{sec}}	°C	-	-	78,0	1,67
t _{AF}	°C	28	0,74	29,3	1,49
t _{AC}	°C	207	3,17	128,4	2,00
Δp _{VTF}	Pa	10,2	7,21	13,8	7,52
Δp _{CALD}	Pa	10,2	10,82	16,3	6,49
Δp _{SEC}	Pa	-	-	41,3	5,86
W _{BH}	%peso(b.h.)	52	0,88	50,2	2,42
X _{cenizas}	%peso(b.s.)	5	3,46	5,0	3,46
W _{BS}	%peso(b.h.)	-	-	30,4	2,61
W _{BC}	%peso(b.h.)	-	-	37,4	5,61

ambos casos, y la producción de vapor mientras funcionó el secador, resultó un 77% mayor en comparación con la producción cuando el secador se encontró fuera de servicio. Con este aumento de producción de vapor debido a la adición del secador, se logró sacar de servicio a la cadera N° 6, que producía aproximadamente 20 t/h de vapor.

La concentración de monóxido de carbono (CO) de los gases de la caldera sin secador presentó valores normales para este tipo de generadores, y fue un 66% menor cuando funcionó el secador. Se constató un factor de dilución 10% mayor con el secador en funcionamiento que con el mismo fuera de servicio, debido a la falta de regulación

del caudal de aire primario.

En base a la diferencia entre las temperaturas a la entrada del tubo de gases calientes (389,1°C) y a la salida del mismo (337,6°C), se desprende que existe una importante pérdida de calor por falta de aislamiento.

En las Figuras 5 y 6, se muestran los resultados de los balances para la caldera operando sin secador y con secador en funcionamiento, respectivamente.

En la Tabla 4 se presenta un resumen de las principales variables calculadas para ambos sistemas. El factor de dilución (valor directamente proporcional al exceso de aire) se tabula como variable de validación.

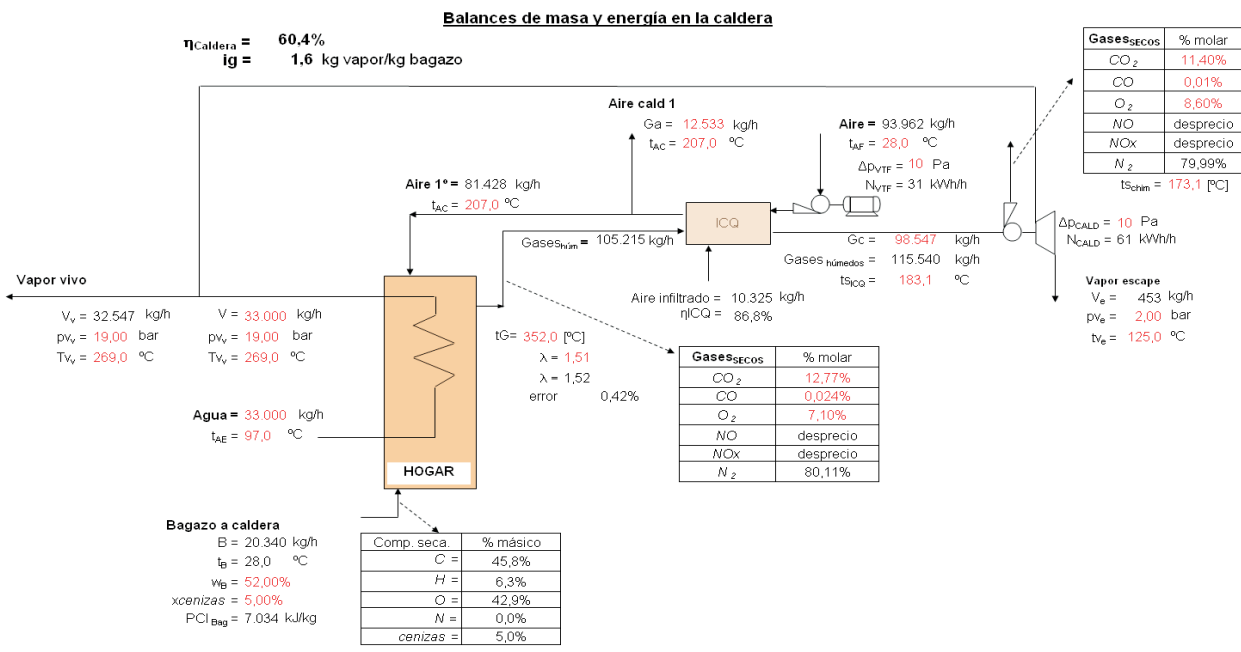


Figura 5. Resultado de los balances para la caldera sin secador.

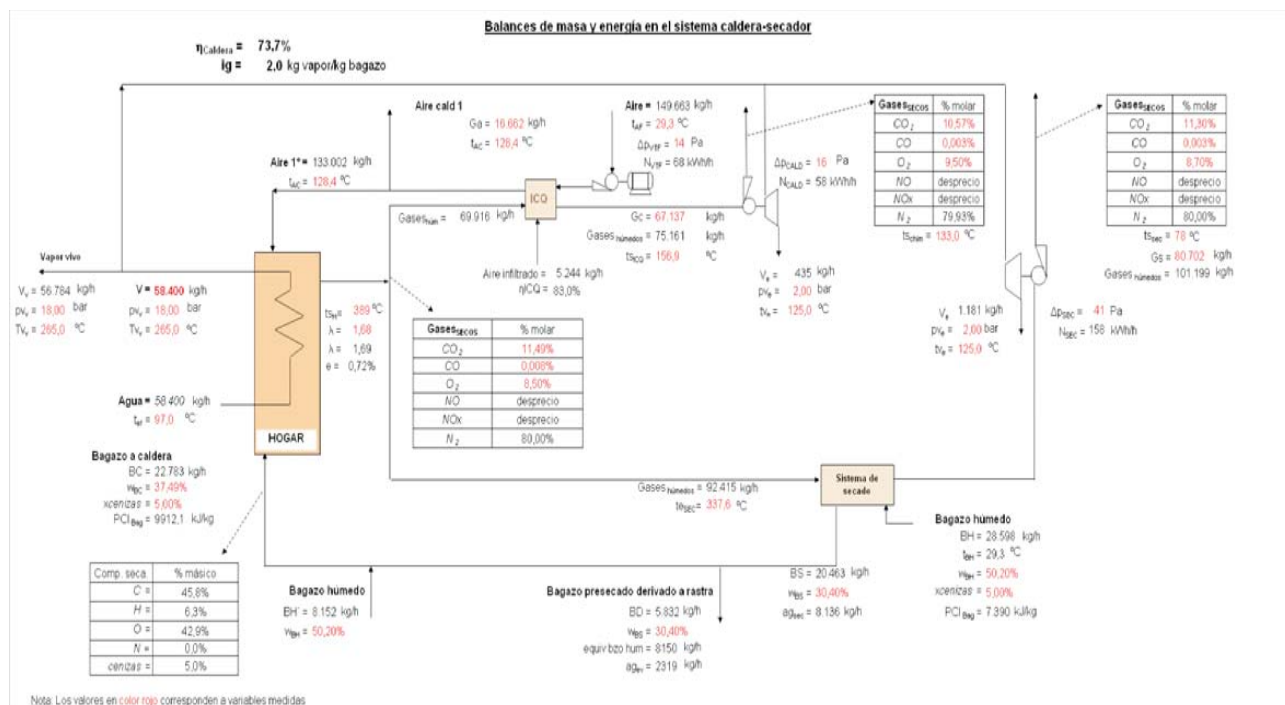


Figura 6. Resultado de los balances para la caldera con secador.

Tabla 4. Resultados de cálculo de las variables principales y secundarias en ambos sistemas.

Variables	Unidades	Caldera sin secador	Caldera con secador
Bagazo húmedo (BH)	kg/h	20.340	28.598
Bagazo presecado derivado a rastra (BS)	kg/h	-	5.832
Agua evaporada en el secador (Ag_{sec})	kg/h	-	8.136
Aire	kg/h	81.428	133.002
Aire infiltrado	kg/h	10.325	5.244
Rendimiento del sistema ($\eta_{caldera}$)	%	60,4	73,6
Factor de dilución (λ)		1,52	1,69
Índice de generación (i_g)	kg vapor/kg bagazo	1,6	2
Variable de validación			
Factor de dilución (λ)	-	1,51*	1,68*
Error porcentual	%	0,42	0,72

*Valor medido.

Tabla 5. Comparación entre caldera sin secador y caldera con secador.

	Unidades	Calderas sin secador	Caldera con secador
Vapor	kg/h	58.400	58.400
Eficiencia de la caldera	%	60,4	73,6
Índice de generación	kg vapor/kg de bagazo	1,6	2
Bagazo húmedo consumido	kg/h	36.500	28.598
Humedad del bagazo de ingreso	%	52	50
PCI bagazo húmedo	kJ/kg	7034	7390
Energía consumida	MJ/h	256,7	211,3
Ahorro de energía	MJ/h	-	45,4
Ahorro porcentual	%	-	18

En ambos casos se observa una buena correspondencia entre el valor medido y el valor calculado para el factor de dilución.

El rendimiento del sistema aumentó de 60,4% a 73,6%, es decir que se dio un incremento de un 21,8% en la eficiencia energética, durante el funcionamiento del secador.

El índice de generación (relación entre el caudal de vapor producido y el caudal de bagazo consumido) pasó de 1,6 a 2,0; es decir, se incrementó en un 25%.

Se derivaron 5832 kg/h de bagazo presecado a la rastra, que representa un 28% del bagazo total presecado, para ser mezclados con el bagazo húmedo y alimentar con esa mezcla a las subsecuentes calderas.

El secador evaporó 8136 kg/h de agua del bagazo, un 3,3% mayor que la calculada durante el diseño.

Los parámetros obtenidos están dentro del orden de los valores de diseño del sistema y reflejan mejoras aún mayores que las previstas durante el diseño.

En la Tabla 5 se presenta una comparación entre la caldera sin secador y la caldera con secador, considerando la misma producción de vapor (58,4 t/h).

Puede observarse un ahorro de energía de 45,4 MJ/h al implementar el secador, valor próximo a un 18% de la energía del sistema original sin secador. Esto equivale a un ahorro de 1103 l/h de "fuel oil", es decir 1,5 millones de dólares por zafra, aproximadamente (considerando 171 días efectivos de zafra y un precio de 0,33 dólares/l, según datos proporcionados por técnicos del ingenio). Este ahorro no considera los beneficios energéticos adicionales obtenidos en el resto de la planta, debido a la menor humedad del bagazo que ingresa en las subsecuentes calderas.

Cabe mencionar que el secador no se encontraba trabajando a su máxima capacidad de secado durante los ensayos, debido a una limitada capacidad de la válvula de agua de alimentación a la caldera, que impedía una correcta regulación para caudales mayores. A ello debe agregarse la falta de aislamiento de la instalación.

Con el empleo del secador de bagazo, se obtuvieron mejoras aún más significativas que las proyectadas durante su diseño y que las estimadas en estudios teóricos efectuados con anterioridad (D'Angelo *et al.*, 2006).

Asimismo, se notaron mejoras desde el punto de vista ambiental, en cuanto a emisiones de CO, CO₂, NO_x y material particulado, las cuales escapan al objetivo de este trabajo.

CONCLUSIONES

Mediante la adición del secador, la caldera aumentó su eficiencia de 60,5% a 73,6%, lo que porcentualmente representa un incremento del 21,8%. Asimismo, aumentó la producción de vapor de 33 t/h a 58,4 t/h, lo que equivale a un incremento porcentual de 77%. El índice de generación pasó de 1,6 a 2,0; es decir, aumentó un 25%. Esta nueva situación posibilitó sacar de servicio a la caldera N° 6, que producía aproximadamente 20 t/h de vapor. El secador evaporó 8136 kg/h de agua del bagazo, un valor 3,3% mayor que el estimado durante su diseño.

Se apreció un ahorro de energía de 45,4 MJ/h al implementar el secador (aproximadamente un 18%), que equivale a 1103 l/h de "fuel oil", es decir 1,5 millones de USD por zafra, aproximadamente. Este ahorro no considera los beneficios obtenidos debido a la menor humedad del bagazo que ingresa en las subsecuentes calderas.

El sistema con el secador en operación se desempeñó con mejores resultados que los estimados en los estudios teóricos realizados previamente.

AGRADECIMIENTOS

Se agradece al personal técnico del Ingenio El

Carmen (México) y al Sr. Julio Suárez, Jefe de Calderas del Ingenio Concepción, Tucumán (Argentina), por su aporte y colaboración durante el monitoreo del sistema de secado.

BIBLIOGRAFÍA CITADA

- American Society of Mechanical Engineers (ASME). 1964.** Power test code for steam generating units. ASME, New York, USA.
- Aralde, L. E.; D. Paz de Vázquez y G. J. Cárdenas. 1992.** Metodología de cálculo de un secadero de bagazo en transporte neumático. Rev. Ind. Agríc. de Tucumán 69 (1-2): 71-79.
- D'Angelo, J.; D. Paz y G. J. Cárdenas. 2006.** Posibilidades del secado de bagazo en la industria azucarera de México. Ingeniería Mecánica Tecnología y Desarrollo 2 (2): 41 - 46.
- Fylstra, D.; L. Lasdon; J. Watson and A. Waren. 1998.** Design and use of the Microsoft Excel Solver. Interfaces 28 (5): 29-55.
- Golato, M. A.; G. Aso; D. Paz y G. J. Cárdenas. 2005.** Inyección de aire secundario caliente en calderas de vapor bagaceras y su influencia en el rendimiento térmico. Rev. Ind. Agríc. de Tucumán 82 (1-2): 17-25.
- Golato, M. A.; F. J. Franck Colombres; G. Aso; C. A. Correa y D. Paz. 2008.** Metodología de cálculo de la eficiencia térmica de generadores de vapor. Rev. Ind. Agríc. de Tucumán 85 (2): 17-31.
- United States Environmental Protection Agency (USEPA). 1970.** Determination of moisture content in stack gases. 1: 347-369. [En línea]. Disponible en <http://www.epa.gov/ttnemc01/methods/method4.html> (consultado 15 abril 2008).